

KALF



Foto meramente ilustrativa. Poderá ser utilizado com diversos tipos de caixas e engradados.

Parabéns!

Você acaba de adquirir Clip Bike, um produto da Kalf, projetado e produzido sob rígidos padrões de qualidade e segurança. Para que você desfrute do produto e não coloque em risco a sua segurança e a de terceiros, leia atentamente este manual de montagem e instalação, seguindo passo a passo as instruções nele contidas.

BASE MULTIUSO PARA ENGATE RÁPIDO DE COMPARTIMENTOS EM BAGAGEIROS DE BICICLETA



Clip Bike

KALF

KALF Indústria e Comércio de Plásticos Ltda.

Rua São Paulo, 1553 - Bairro Santa Paula

São Caetano do Sul - SP - CEP 09541-100

Fone/Fax: (11) 4223-6355 - www.kalf.com.br

E-mail: atendimento@kalf.com.br

CNPJ: 59.328.427/0001-66 IE: 636.036.223.112

 /KalfBikes  /kalf_bikes  /kalf.mobilidade

Accesse o site e conheça também nossa linha de cadeirinhas infantis, assentos para bagageiros, selins, baús e outros produtos.

WWW.KALF.COM.BR



kalf.com.br/clipbike



MODELO: KF407 Clip Bike - Base Multiuso para Engate Rápido de Compartimentos em Bagageiros de Bicicletas

FIXAÇÃO:

Fixado sobre bagageiro, atrás do condutor. Vem com plataforma, base de engate rápido e kit de fixação metálico. A plataforma deverá ser acoplada à sua caixa/engradado e a base ficará fixada ao bagageiro, facilitando a colocação e a retirada da caixa/engradado. É necessária a instalação do bagageiro previamente. O bagageiro não acompanha o conjunto.

ATENÇÃO: Nem todos os bagageiros são compatíveis. Verifique antes da compra. O limite de peso suportado pelo bagageiro varia de acordo com o fabricante. Consulte instruções do seu bagageiro antes de instalar o conjunto.

CAPACIDADE E PESO:

- Suporta cargas de até 30kg.
- Peso: 656g.

INDICAÇÃO:

Conjunto de plataforma e base multiuso de engate rápido para bagageiros de bicicletas, para transportar caixas, engradados e outros recipientes com facilidade de encaixe e desencaixe. Use para acoplar caixas plásticas, cestas de compras, caixas transportadoras de animais, caixas de ferramentas, caixas de pesca, caixotes de madeira, etc. à sua bicicleta.

SEGURANÇA:

- A plataforma e a base são produzidas em plástico polipropileno (PP) de alta resistência. Os componentes de fixação são metálicos, para melhor fixação e durabilidade.
ATENÇÃO: A fixação entre a plataforma e a base de engate rápido é feita por meio de um pino trava metálico, que acompanha o produto. Sua utilização é indispensável. Sem ele, a caixa/engradado deslizará para fora da base com solavancos mais fortes. Além disso, o travamento nesse ponto funcionará como sistema anti-furto. O pino trava metálico pode ser substituído por um cadeado de marca confiável, com haste longa e rígida, em plena condição de funcionamento. Cadeado não acompanha o produto.

MONTAGEM E INSTALAÇÃO:

- Utilize ferramentas adequadas à necessidade da instalação, tais como chaves de boca, chave Phillips e furadeira. Ferramentas não acompanham o produto;
- A bicicleta deve estar equipada com bagageiro traseiro (adequado ao peso total e à montagem e uso) para permitir a fixação correta e garantir uso e segurança adequada do conjunto;
- Verifique se sua bicicleta funciona corretamente com o conjunto instalado;
- Em caso de dúvidas, consulte o manual, peça ajuda a um especialista, entre em contato com a KALF ou acesse nosso site: www.kalf.com.br.

USO:

- A instalação do conjunto pode alterar a altura e a largura convencional da bicicleta na região traseira, sendo necessária mais atenção e noção de espaço para não colidir em outros objetos que se aproximem da bicicleta, ou mesmo para montar ou desmontar em sua bicicleta;
- A bicicleta se comporta de maneira diferente com peso extra acondicionado no conjunto, especialmente em relação ao equilíbrio, direção e frenagem. Tenha cuidado quanto a sua capacidade de manobra;
- Verifique se o conjunto não se desloca para trás. Não deve haver deslocamento (escorregar);
- Verifique sempre se a caixa/engradado está bem fixada à plataforma, se a plataforma está bem encaixada à base de engate rápido e se essa continua bem fixada ao bagageiro;
- Não carregue seu sua caixa/engradado com volumes que excedam em peso e altura a capacidade de suporte e armazenamento indicados.
- Ao transportar a bicicleta no carro em suportes, remova a caixa/engradado fixado à plataforma. Vibrações durante a condução podem ceder ou liberar ligações com a bicicleta, o que pode ocasionar um acidente ou perda de peças.

GARANTIA:

- Garantia de 1 ano contra defeitos de fabricação.

AVISOS:

ATENÇÃO: Todas as fixações deverão ser examinadas com cuidado, a todo início de uso, para verificar se estão firmemente fixados. Repita essa operação a cada início de uso. Verifique todos os parafusos e encaixes e o pino trava. Dispositivos de segurança adicionais devem ser sempre bem ajustados.
ATENÇÃO: Não use o conjunto se alguma parte estiver quebrada ou se a fixação estiver danificada.

CONSERVAÇÃO E LIMPEZA:

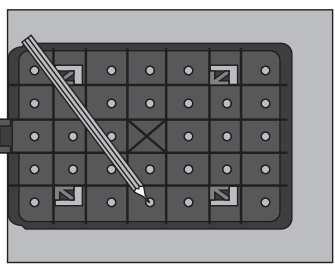
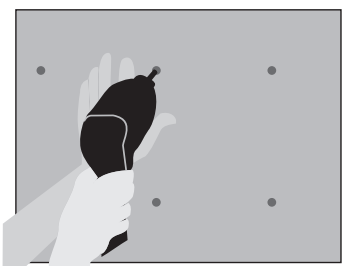
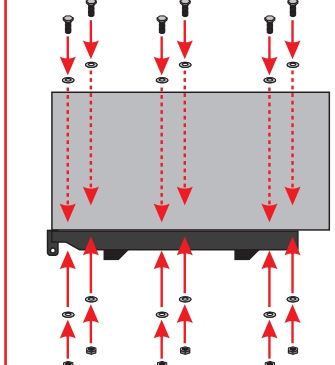
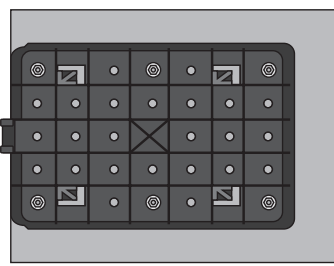
- Limpe seu conjunto com água e sabão neutro. Não utilize produtos químicos;
- Evite choques, aumentados assim a durabilidade e conservação do produto;
- Para melhor preservação, armazene sua bicicleta em áreas cobertas, longe de intempéries (sol e chuva);
- Ao menor sinal de fadiga de qualquer peça, suspenda sua utilização e consulte um especialista;
- Zele pela conservação do seu conjunto.

KIT DE MONTAGEM E INSTALAÇÃO

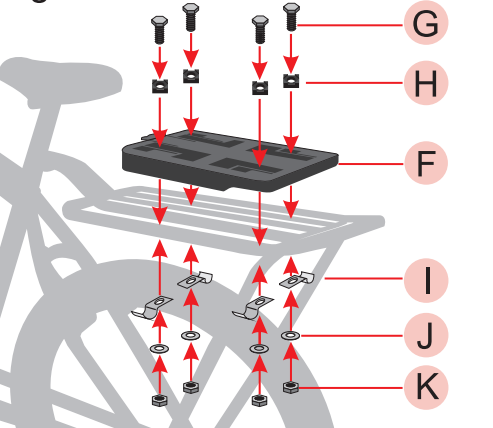
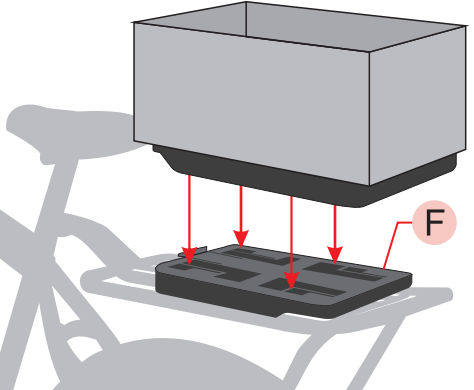
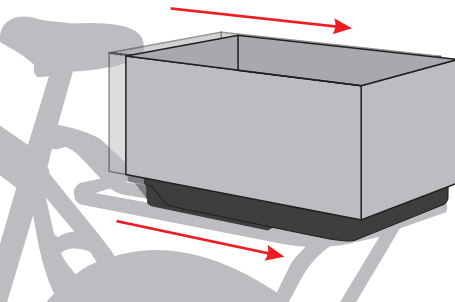
<p>A PLATAFORMA DE ENGATE MULTIUSO (PARA ENCAIXAR NA SUA CAIXA)</p> 	<p>F BASE DE ENGATE RÁPIDO (PARA ENCAIXAR NO SEU BAGAGEIRO)</p> 	<p>X SUA CAIXA (NÃO ACOMPANHA O PRODUTO)</p> 
<p>B PARAFUSOS CURTOS</p> 	<p>G PARAFUSOS LONGOS</p> 	<p>VOCÊ PRECISARÁ DE LÁPIS, FURADEIRA E CHAVE DE BOCA. ESSES ÍTENS NÃO ACOMPANHAM O PRODUTO.</p> 
<p>C ARRUELAS</p> 	<p>H BATOQUES</p> 	
<p>D PORCAS</p> 	<p>I PRESILHAS</p> 	
<p>E PINO TRAVA METÁLICO</p> 	<p>J ARRUELAS</p> 	
	<p>K PORCAS</p> 	

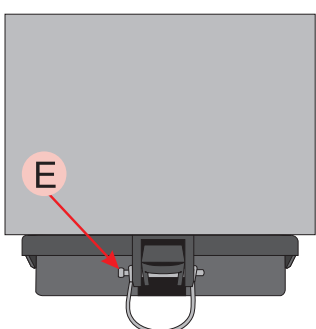
MONTAGEM E INSTALAÇÃO

Conforme a **figura 1**, vire sua caixa (**X**) para baixo e posicione a plataforma de engate multiuso (**A**) sobre ela. Com auxílio de um lápis, demarque os furos por onde irá fixar a caixa à plataforma. Com as 6 marcações feitas, retire a plataforma (**A**) e faça furos na sua caixa (**X**) com auxílio de uma furadeira, conforme **figura 2**. Fixe a caixa (**X**) e a plataforma (**A**) através de cada um dos furos feitos, utilizando os parafusos curtos (**B**) e 6 arruelas (**C**) para fixar por dentro da caixa e as outras 6 arruelas (**C**) e porcas (**D**) por baixo da plataforma, conforme demonstra a **figura 3**. A **figura 4** demonstra o processo de fixação finalizado.

<p>Fig. 1</p> 	<p>Fig. 2</p> 	<p>Fig. 3</p> 	<p>Fig. 4</p> 
---	---	--	---

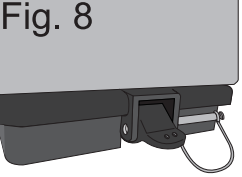
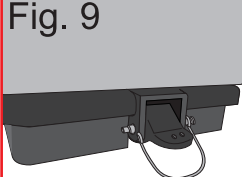
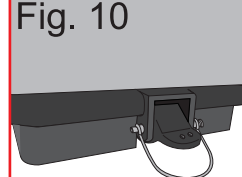
De acordo com a **figura 5**, encaixe os parafusos (**G**) com os batoques (**H**) nos furos da base de engate rápido (**F**) e posicione-a sobre o bagageiro. Ajuste as presilhas (**I**) abaixo dos tubos do bagageiro inserindo em seguida as arruelas (**J**) e as porcas (**K**) e dê o aperto final utilizando a chave de boca. Conforme a **figura 6**, posicione a sua caixa (**X**) já com a plataforma de engate (**A**) acoplada nos encaixes da base de engate rápido (**F**). Arraste-o para trás, travando-o (**figura 7**).

<p>Fig. 5</p> 	<p>Fig. 6</p> 	<p>Fig. 7</p> 
--	---	--



⚠ ATENÇÃO!

Por medida de segurança, sua caixa (**X**) acoplada à plataforma (**A**) deve ser travada à base de engate rápido (**F**) utilizando o pino trava metálico (**E**).

<p>Fig. 8</p> 	<p>Fig. 9</p> 	<p>Fig. 10</p> 
---	--	---

Atravesse o pino trava metálico (**E**) unindo a plataforma (**A**) com a base de engate rápido (**F**) conforme figuras 8 e 9. Feche o pino trava metálico (**E**) conforme figura 10.

Pedale com segurança. Use sempre capacete.